

Granita a mražené krémy
Výrobek ledové tříště Granita,
mražených krémů a soft zmrzliny 1x5 L,
izolovaná nádoba, bílý

POL. #: _____

MODEL #: _____

PROJEKT # _____

SIS # _____

AIA # _____



562514 (GT1PR290)

VÝROBNÍK LEDOVÉ TŘÍŠTĚ
GRANITA, MRAŽENÝCH
KRÉMŮ A SOFT ZMRZLINY
1X5L, IZOLOVANÁ
NÁDOBA, BÍLÝ

Zkrácená specifikace

Položka č. _____

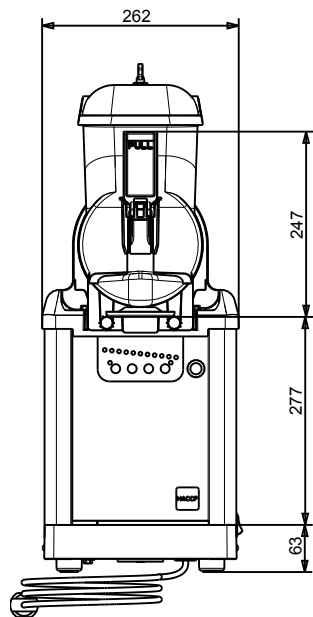
1x5 l nádoba na ledovou tříšť GRANITA a mražené krémy. Ideální pro výrobu chlazených specialit: soft krémové zmrzliny, sorbety, mraženého jogurtu a podobné výrobky. Pracuje s vodou nebo sušenými výrobky na bázi mléka nebo se směsmi připravenými k nalití do nádoby. Technologie ITANK™ zabraňuje namrzání na vnější straně nádoby. Elektronický LED ovládací panel. Bezpečnostní stop systém a přizpůsobitelný software pomocí USB.

Hlavní funkce a vlastnosti

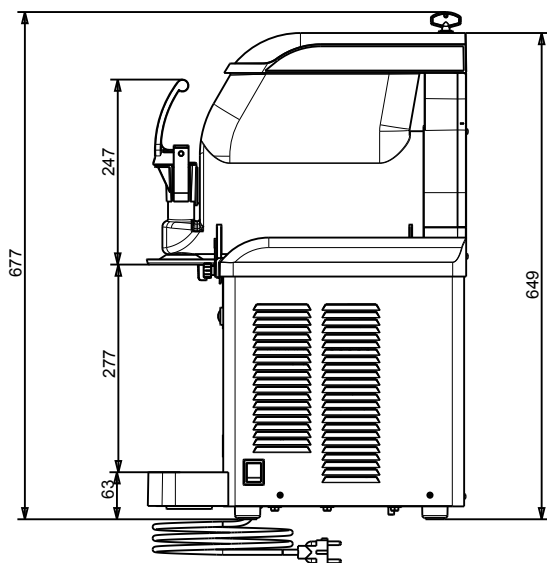
- Kompaktní pultový výrobek pro výrobu hladké soft zmrzliny, mražených krémů, sorbetů a mražených jogurtů; lze jej použít i na granitu.
- Pracuje s vodou nebo sušenými výrobky na bázi mléka nebo se směsmi připravenými k nalití do nádoby.
- Technologie ITANK™ zabraňuje namrzání na vnější straně nádoby, snižuje kondenzaci a zvyšuje chladicí výkon stroje.
- Elektronický LED ovládací panel.
- Bezpečnostní stop systém.
- Přizpůsobitelný software pomocí USB.
- Izolovaná nádoba zaručuje vyšší účinnost chlazení a nižší vliv vnější teploty na dobu přípravy a udržování produktu; je to nejlepší řešení v horkých klimatických podmínkách.
- Snadné použití díky nastavitelnému tlačítkovému ovládacímu panelu: při jeho stisknutí se zvýší rychlost otáčení a produkt je snadno vytlačován.

SCHVÁLENO: _____

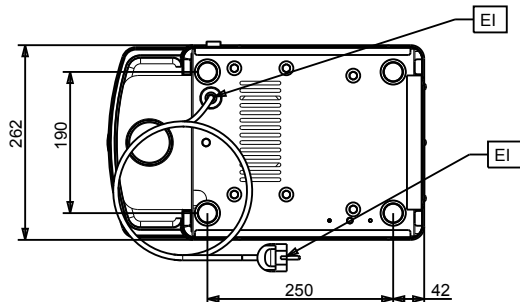
Zepředu



Boční



Shora



Elektro

Napětí:

562514 (GTIPR290)

220-240 V/1 ph/50 Hz

Příkon max:

0.42 kW

Hlavní informace

Vnější rozměry, Šířka 260 mm

Vnější rozměry, Hloubka 425 mm

Vnější rozměry, Výška 650 mm

Netto váha: 28 kg

Udržitelnost

Typ chladiva: R290

Hmotnost chladiva: 62 g